



Kraftfahrt-Bundesamt

DE-24932 Flensburg

Allgemeine Betriebserlaubnis (ABE) National Type Approval

ausgestellt von:

Kraftfahrt-Bundesamt (KBA)

nach § 22 in Verbindung mit § 20 Straßenverkehrs-Zulassungs-Ordnung (StVZO)
für einen Typ des folgenden Genehmigungsobjektes

Sonderräder für Pkw 11 J x 22 H2

issued by:

Kraftfahrt-Bundesamt (KBA)

according to § 22 and 20 Straßenverkehrs-Zulassungs-Ordnung (StVZO) for a type
of the following approval object

special wheels for passenger cars 11 J x 22 H2

Genehmigungsnummer: **55404*00**

Approval number:

1. Genehmigungsinhaber:
Holder of the approval:
G.M.P. GROUP S.R.L.
IT-24061 Albano Sant' Alessandro (BG)
2. Gegebenenfalls Name und Anschrift des Bevollmächtigten:
If applicable, name and address of representative:
Entfällt
Not applicable
3. Typbezeichnung:
Type:
ENERGIA 2211



Kraftfahrt-Bundesamt

DE-24932 Flensburg

2

Genehmigungsnummer: **55404*00**

Approval number:

4. Aufgebrachte Kennzeichnungen:
Identification markings:
Hersteller oder Herstellerzeichen
Manufacturer or registered manufacturer`s trademark

Felgenreöße
Size of the wheel

Typ und die Ausführung
Type and version

Herstelldatum (Monat und Jahr)
Date of manufacture (month and year)

Genehmigungszeichen
Approval identification

Einpresstiefe
Inset/outset
5. Anbringungsstelle der Kennzeichnungen:
Position of the identification markings:
An der Innen- bzw. Außenseite des Rades
On the inside/outside of the wheel
6. Zuständiger Technischer Dienst:
Responsible Technical Service:
TÜV SÜD Auto Service GmbH
DE-80686 München
7. Datum des Prüfberichts des Technischen Dienstes:
Date of test report issued by the Technical Service:
02.05.2024
8. Nummer des Prüfberichts des Technischen Dienstes:
Number of test report issued by that Technical Service:
24-00120-CX-GBM-00



Kraftfahrt-Bundesamt

DE-24932 Flensburg

3

Genehmigungsnummer: **55404*00**

Approval number:

9. Verwendungsbereich:

Range of application:

Das Genehmigungsobjekt „Sonderräder für Pkw“ darf nur zur Verwendung gemäß:

The use of the approval object „special wheels for passenger cars“ is restricted to the application listed:

Anlage/n zum Prüfbericht

Annex/es of the test report

1, 2

unter den angegebenen Bedingungen an den dort aufgeführten bzw. beschriebenen Kraftfahrzeugen feilgeboten werden.

The offer for sale is only allowed on the listed vehicles under the specified conditions.

10. Bemerkungen:

Remarks:

Für die in dieser ABE freigegebenen Rad/Reifenkombinationen ist die Berichtigung der Zulassungsbescheinigung Teil I gemäß § 15 Fahrzeug-Zulassungsverordnung (FZV) nicht erforderlich.

The correction of the "Zulassungsbescheinigung Teil I" according to § 15 Fahrzeug-Zulassungsverordnung (FZV) is not required for the wheel/tire combinations listed in this ABE.

Es gelten die im o.g. Gutachten nebst Anlagen festgehaltenen Angaben.

The indications given in the above mentioned test report including its annexes shall apply.

Es wurden nationale Bestimmungen über Teile oder Ausrüstungen, die das einwandfreie Funktionieren von Systemen, die für die Sicherheit des Fahrzeugs oder seine Umweltverträglichkeit von wesentlicher Bedeutung sind, angewendet (Artikel 56 Absatz 7 der VO (EU) 2018/858). Die Anforderungen von Artikel 56, Absätze 1, 2 Unterabsätze 1 bis 3, 3 und 4 der VO (EU) 2018/858 sind sinngemäß erfüllt.

National regulations have been applied to parts or equipment that ensure the proper functioning of systems that are essential for the safety of the vehicle or its environmental compatibility (Article 56 paragraph 7 of Regulation (EU) 2018/858). The requirements of Article 56, Paragraphs 1, 2, Subparagraphs 1 to 3, 3 and 4 of Regulation (EU) 2018/858 are accordingly fulfilled.

11. Änderungsabnahme gemäß § 19 (3) StVZO:

Acceptance test of the modification as per § 19 (3) StVZO:

Siehe Prüfbericht

See test report



Kraftfahrt-Bundesamt

DE-24932 Flensburg

4

Genehmigungsnummer: **55404*00**

Approval number:

12. Die Genehmigung wird **erteilt**
Approval is **granted**
13. Grund (Gründe) für die Erweiterung der Genehmigung (falls zutreffend):
Reason(s) for the extension (if applicable):
Entfällt
Not applicable
14. Ort: **DE-24932 Flensburg**
Place:
15. Datum: **16.05.2024**
Date:
16. Unterschrift: **Im Auftrag**
Signature:

Nino Pommerencke



Anlagen:
Enclosures:
Gemäß Inhaltsverzeichnis
According to index



Kraftfahrt-Bundesamt

DE-24932 Flensburg

Inhaltsverzeichnis zu den Beschreibungsunterlagen Index to the information package

Nummer der Genehmigung: **55404*00**
Approval No.

Ausgabedatum: **16.05.2024**
Date of issue:

letztes Änderungsdatum: --
last date of amendment:

Nebenbestimmungen und Rechtsbehelfsbelehrung
Collateral clauses and instruction on right to appeal

Prüfbericht(e) Nr.:
Test report(s) No.:
24-00120-CX-GBM-00

Datum:
Date
02.05.2024

Beschreibungsbogen Nr.:
Information document No.:
ENERGIA 2211

Datum:
Date
05.02.2024

Liste der Änderungen:
List of modifications:
Entfällt
Not applicable

Datum:
Date



Kraftfahrt-Bundesamt

DE-24932 Flensburg

Nummer der Genehmigung: 55404*00

- Anlage -

Nebenbestimmungen und Rechtsbehelfsbelehrung

Nebenbestimmungen

Jede Einrichtung, die dem genehmigten Typ entspricht, ist gemäß der angewendeten Vorschrift zu kennzeichnen.

Das Genehmigungszeichen lautet wie folgt:

KBA 55404

Die Einzelerzeugnisse der reihenweisen Fertigung müssen mit den Genehmigungsunterlagen genau übereinstimmen. Änderungen an den Einzelerzeugnissen sind nur mit ausdrücklicher Zustimmung des Kraftfahrt-Bundesamtes gestattet.

Änderungen der Firmenbezeichnung, der Anschrift und der Fertigungsstätten sowie eines bei der Erteilung der Genehmigung benannten Zustellungsbevollmächtigten oder bevollmächtigten Vertreters sind dem Kraftfahrt-Bundesamt unverzüglich mitzuteilen.

Verstöße gegen diese Bestimmungen können zum Widerruf der Genehmigung führen und können überdies strafrechtlich verfolgt werden.

Die Genehmigung erlischt, wenn sie zurückgegeben oder entzogen wird, oder der genehmigte Typ den Rechtsvorschriften nicht mehr entspricht. Der Widerruf kann ausgesprochen werden, wenn die für die Erteilung und den Bestand der Genehmigung geforderten Voraussetzungen nicht mehr bestehen, wenn der Genehmigungsinhaber gegen die mit der Genehmigung verbundenen Pflichten - auch soweit sie sich aus den zu dieser Genehmigung zugeordneten besonderen Auflagen ergeben - verstößt oder wenn sich herausstellt, dass der genehmigte Typ den Erfordernissen der Verkehrssicherheit oder des Umweltschutzes nicht entspricht.

Das Kraftfahrt-Bundesamt kann jederzeit die ordnungsgemäße Ausübung der durch diese Genehmigung verliehenen Befugnisse, insbesondere die genehmigungsgerechte Fertigung sowie die Maßnahmen zur Übereinstimmung der Produktion, nachprüfen. Es kann zu diesem Zweck Proben entnehmen oder entnehmen lassen. Dem Kraftfahrt-Bundesamt und/oder seinen Beauftragten ist ungehinderter Zutritt zu Produktions- und Lagerstätten zu gewähren.

Die mit der Erteilung der Genehmigung verliehenen Befugnisse sind nicht übertragbar. Schutzrechte Dritter werden durch diese Genehmigung nicht berührt.

Rechtsbehelfsbelehrung

Gegen diese Genehmigung kann innerhalb eines Monats nach Bekanntgabe Widerspruch erhoben werden. Der Widerspruch ist beim **Kraftfahrt-Bundesamt, Fördestraße 16, DE-24944 Flensburg**, schriftlich oder zur Niederschrift einzulegen.



Kraftfahrt-Bundesamt

DE-24932 Flensburg

2

Approval No.: 55404*00

- Attachment -

Collateral clauses and instruction on right to appeal

Collateral clauses

All equipment which corresponds to the approved type is to be identified according to the applied regulation.

The approval identification is as follows: - see German version -

The individual production of serial fabrication must be in exact accordance with the approval documents. Changes in the individual production are only allowed with express consent of the Kraftfahrt-Bundesamt.

Changes in the name of the company, the address and the manufacturing plant as well as one of the parties given the authority to delivery or authorised representative named when the approval was granted is to be immediately disclosed to the Kraftfahrt-Bundesamt.

Breach of this regulation can lead to recall of the approval and moreover can be legally prosecuted.

The approval expires if it is returned or withdrawn or if the type approved no longer complies with the legal requirements. The revocation can be made if the demanded requirements for issuance and the continuance of the approval no longer exist, if the holder of the approval violates the duties involved in the approval, also to the extent that they result from the assigned conditions to this approval, or if it is determined that the approved type does not comply with the requirements of traffic safety or environmental protection.

The Kraftfahrt-Bundesamt may check the proper exercise of the conferred authority taken from this approval at any time. In particular this means the compliant production as well as the measures for conformity of production. For this purpose samples can be taken or have taken. The employees or the representatives of the Kraftfahrt-Bundesamt may get unhindered access to the production and storage facilities.

The conferred authority contained with issuance of this approval is not transferable. Trade mark rights of third parties are not affected with this approval.

Instruction on right to appeal

This approval can be appealed within one month after notification. The appeal is to be filed in writing or as a transcript at the **Kraftfahrt-Bundesamt, Fördestraße 16, DE-24944 Flensburg.**

GUTACHTEN ZUR ERTEILUNG DER ABE 55404 24-00120-CX-GBM-00

Antragsteller: G.M.P. GROUP S.r.l.
24061 Albano Sant`Alessandro
Art: Sonderrad 11 J X 22 H2
Typ: ENERGIA 2211

Die in den Anlagen aufgeführten Fahrzeugtypen entsprechen auch nach erfolgter Umrüstung den heute gültigen Vorschriften der StVZO. Das vorliegende Gutachten zur Erteilung der ABE 55404 verliert seine Gültigkeit, wenn sich durch Umrüstung berührte Bauvorschriften der StVZO ändern oder an den Kraftfahrzeugen Änderungen eintreten, die die Begutachtungspunkte beeinflussen.

0. Hinweise

Für Sonderräder der Radausführungen, die nur an der Hinterachse zulässig sind, ist an der Vorderachse der Radtyp ENERGIA 2210, KBA 55403 zu verwenden. Die in den entsprechenden Gutachten aufgeführten Auflagen und Hinweise sind achsweise zu beachten.

I. Übersicht

Ausführung	Ausführungsbezeichnung		Loch- kreis in mm / -zahl	Mitten- loch in mm	Ein- preß- tiefe in mm	zul. Rad- last in kg	zul. Abroll- umf. in mm	gültig ab Fertig. Datum
	Kennzeichnung Rad	Kennzeichnung Zentrierring						
ENER11224526 9	ET 45 5X 112 CB 66.6	ohne	112/5	66,6	45	965	2500	03/24
ENER11224545 3	ET 45 5X 114.3 CB 64.1	ohne	114,3/5	64,1	45	965	2500	03/24

I.1. Beschreibung der Sonderräder

Antragsteller : G.M.P. GROUP S.r.l.
24061 Albano Sant`Alessandro
Hersteller : G.M.P. GROUP S.r.l.
:
: 24061 Albano Sant`Alessandro
Handelsmarke : GMP
Art der Sonderräder : AL-Sonderräder, einteilig, Mittenbohrung mit einer Kappe abgedeckt
Korrosionsschutz : Mehrschicht-Einbrennlackierung
Masse des Rades : ca. 21,3 kg

I.2. Radanschluss

siehe Anlage

Gutachten 24-00120-CX-GBM-00 zur Erteilung der ABE 55404

Fahrzeugteil: Sonderrad 11 J X 22 H2
Antragsteller: G.M.P. GROUP S.r.l.

Radtyp: ENERGIA 2211
Stand: 02.05.2024



I.3. Kennzeichnung der Sonderräder

An den Sonderrädern wird folgende Kennzeichnung an der Außen- bzw. Innenseite eingegossen bzw. eingeprägt, siehe Beispiel der Radausführung ENER112245269:

	: Außenseite	: Innenseite
Hersteller	: --	: G.M.P. GROUP
Radtyp	: --	: ENERGIA 2211
Radausführung	: --	: ET 45 5X 112 CB 66.6
Radgröße	: --	: 11 J X 22 H2
Typzeichen	: KBA 55404	: --
Einpreßtiefe	: --	: ET45
Herstellungsdatum	: --	: Fertigungsmonat und -jahr : z.B. 03/24
Herkunftsmerkmal	: --	: MADE IN ITALY
Japan. Prüfwertzeichen	: --	: JWL

Zusätzlich können an der Radinnenseite bzw. -außenseite verschiedene Kontrollzeichen angebracht sein.

I.4. Verwendungsbereich

Die Sonderräder sind für Personenkraftwagen vorgesehen.

II. Sonderradprüfung

Die hier beschriebenen Sonderräder wurden gemäß der "Richtlinien für die Prüfung von Sonderrädern für Kfz und ihre Anh. BMV/StV 13/36.25.07-20.01, VkB I S 1377" vom 25.11.1998 geprüft.

II.1. Felge

Die Maße und Toleranzen der Felgenkontur entsprechen der E.T.R.T.O. Norm.

Die nachgeprüften Muster stimmen in den wesentlichen Punkten mit den unter Ziffer V.1. aufgeführten Unterlagen überein.

II.2. Werkstoff der Sonderräder:

Zusammensetzung, Festigkeitswerte und Korrosionsverhalten des Werkstoffes sind in der Beschreibung des Herstellers aufgeführt; diese Angaben wurden durch uns nicht überprüft.

II.3. Festigkeitsprüfung:

Es liegen folgende Technischen Berichte/Nachweise vor:

Berichtart	Berichtnummer	Datum	Technischer Dienst
01. Festigkeit	471-QL24-R01 ver.0	10.04.2024	Qualilab S.r.l.

III. Anbau- und Verwendungsprüfung:

III.1. Anbauuntersuchung am Fahrzeug:

Wenn die Auflagen und Hinweise in den Anlagen erfüllt sind, haben die Räder ausreichenden Abstand von Brems- und Fahrwerksteilen, und die Freigängigkeit der Reifen ist bei den im Straßenverkehr üblichen Bedingungen gewährleistet.

Gutachten 24-00120-CX-GBM-00 zur Erteilung der ABE 55404

Fahrzeugteil: Sonderrad 11 J X 22 H2
Antragsteller: G.M.P. GROUP S.r.l.

Radtyp: ENERGIA 2211
Stand: 02.05.2024



III.2. Fahrversuche:

Freigaben der Fahrzeughersteller über Felgengröße, Einpresstiefe und Größen der Bereifung liegen teilweise nicht vor.

Für die Verwendung der Sonderräder wurden Anbau-, Freigängigkeits und Handlingprüfungen durchgeführt. Der Untersuchungsumfang entspricht den Kriterien der Richtlinie für die Prüfung von Sonderrädern für Kfz und ihre Anhänger (BMV/StV 13/36.25.07-20.01 vom 25.11.1998, VkBl S. 1377), Punkt 4.6.8 Anbauprüfung, und des VdTÜV-Merkblattes Nr. 751 (Begutachtung von baulichen Veränderungen an M- und N-Fahrzeugen unter besonderer Berücksichtigung der Betriebsfestigkeit, Ausgabe 12.2020 Anhang I). Bei den durchgeführten Prüfungen ergaben sich im Vergleich zur serienmäßigen Ausrüstung der Fahrzeuge keine Beanstandungen. Kriterien des Fahrkomforts lagen der Beurteilung nicht zugrunde. Der Kraftstoffverbrauch mit den von der Serie abweichenden Rad/Reifen-Kombinationen wurde nicht gemessen.

Die Spurverbreiterung beträgt an den geprüften Fahrzeugen weniger als 2 % der serienmäßigen Spurweite. Deshalb ist eine Prüfung der Fahrwerksfestigkeit nicht erforderlich.

IV. Zusammenfassung:

Gegen die Erteilung einer Allgemeinen Betriebserlaubnis nach §22 StVZO bestehen keine technischen Bedenken.

Der Gutachteninhaber muß eine gleichmäßige und reihenweise Fertigung der Räder gewährleisten.

Er hat darüber hinaus dafür zu sorgen, dass dieses Gutachten sowie dessen Anlagen durch Nachtrag ergänzt werden, wenn

- sich am Sonderrad Änderungen in maßlicher, werkstofflicher oder fertigungstechnischer Hinsicht ergeben.
- sich berührte Bau- und Betriebsvorschriften der Straßenverkehrs-Zulassungs-Ordnung (StVZO) bzw. hierzu ergangene Richtlinien und Anweisungen ändern.

- ein Verwendungsbereich definiert ist und sich in diesem anbau-, freigängigkeits- oder fahrzeugfunktionsrelevante Daten ändern.

Benannt als Technischer Dienst durch das Kraftfahrt-Bundesamt (KBA) unter der Registrierungsnummer KBA-P00100-10.

V. Unterlagen und Anlagen:

V.1. Verwendungsbereichsanlagen:

Folgender Verwendungsbereich wurde festgelegt:

Anlage	Hersteller	Ausführung	ET	erstellt am	Allg. Hinweise
1	DAIMLER BENZ, MERCEDES-BENZ	ENER112245269	45	02.05.2024	liegt bei
2	Tesla Motors Inc.	ENER112245453	45	02.05.2024	liegt bei

**Gutachten 24-00120-CX-GBM-00
zur Erteilung der ABE 55404**

Fahrzeugteil: Sonderrad 11 J X 22 H2
Antragsteller: G.M.P. GROUP S.r.l.

Radtyp: ENERGIA 2211
Stand: 02.05.2024



Seite: 4 von 4

V.1.a. Nacharbeitsprofile:

s. Anlage: Nacharbeitsprofile - Skizze Radhaus

V.2. Allgemeine Hinweise:

siehe Anlage: Allgemeine Hinweise

V.3. Technische Unterlagen:

siehe Anlage: Technische Unterlagen

V.4. Radabdeckung:

s. Anlage: Radabdeckung



Blötscher W.

Blötscher

Sachverständiger

München, 02.05.2024
BLO

S22 55404*00

**Gutachten 24-00120-CX-GBM-00
zur Erteilung der ABE 55404**

zu V.1.a. ANHANG: Nacharbeitsprofile - Skizze Radhaus
Antragsteller: G.M.P. GROUP S.r.l.

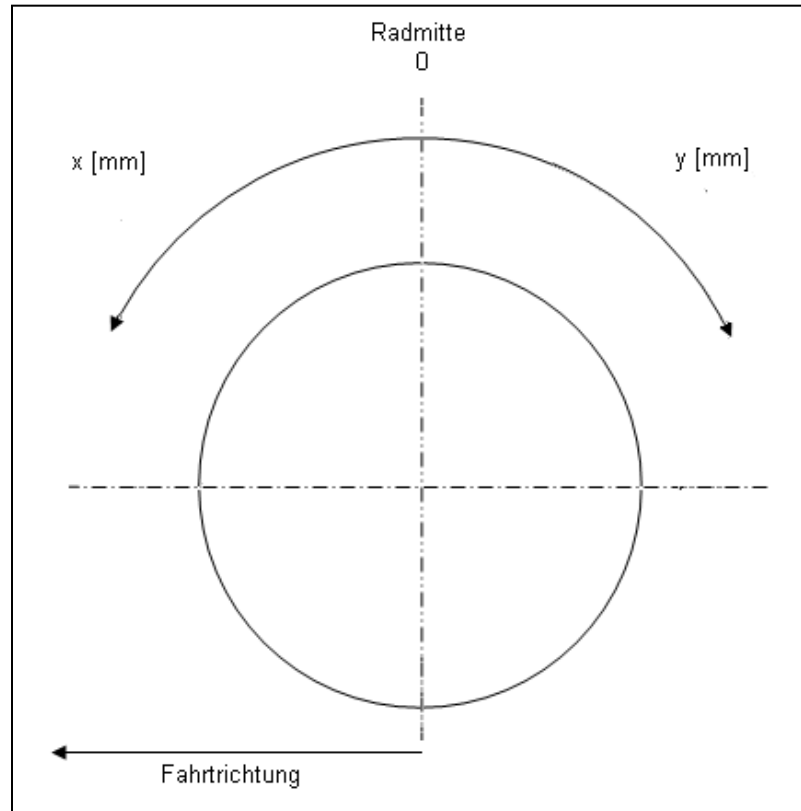
Radtyp: ENERGIA 2211
Stand: 02.05.2024



Auto Service

Hinweisblatt zu den im Gutachten genannten Nacharbeitsauflagen Nr.

26B, 26P, 27B, 27I, 26N, 26J, 27F, 27H



S22 55404*00

Gutachten 24-00120-CX-GBM-00 zur Erteilung der ABE 55404

zu V.2. ANLAGE: Allgemeine Hinweise
Antragsteller: G.M.P. GROUP S.r.l.

Radtyp: ENERGIA 2211
Stand: 02.05.2024



Seite: 1 von 1

Wuchtgewichte

Sofern zum Auswuchten der Sonderräder an der Felgeninnenseite Klebegewichte unterhalb des Tiefbetts bzw. unterhalb der Felgenschulter bzw. Klammern am inneren Felgenhorn angebracht werden, ist auf einen Mindestabstand von 3 mm zu Brems-, Fahrwerks- bzw. Lenkungsteilen zu achten.

Allgemeine Reifenhinweise

Reifen mit dem Geschwindigkeitssymbol V dürfen bei 210 km/h bis zu 100% und bei 240 km/h bis zu 91% ihrer maximalen Tragfähigkeit ausgelastet werden. Dazwischen wird linear interpoliert.

Reifen mit dem Geschwindigkeitssymbol W dürfen bei 240 km/h bis zu 100% und bei 270 km/h bis zu 85% ihrer maximalen Tragfähigkeit ausgelastet werden. Dazwischen wird linear interpoliert.

Reifen mit dem Geschwindigkeitssymbol Y dürfen bei 270 km/h bis zu 100% und bei 300 km/h bis zu 85% ihrer maximalen Tragfähigkeit ausgelastet werden. Dazwischen wird linear interpoliert.
Für Geschwindigkeiten über 300 km/h sind die Tragfähigkeiten vom Reifenhersteller zu bestätigen.

Bei der Bestimmung der Tragfähigkeit ist zur bauartbedingten Höchstgeschwindigkeit des Fahrzeuges eine Toleranz von 5% oder die vom Fahrzeughersteller vorgegebene Toleranz zu addieren und der Einfluß des Sturzwinkels zu beachten.

Bei Reifen mit der Geschwindigkeitsbezeichnung ZR sind die Tragfähigkeiten von den Reifenherstellern bestätigen zu lassen.

Die Bezieher der Sonderräder sind darauf hinzuweisen, dass der vom Reifenhersteller vorgeschriebenen Reifenfülldruck zu beachten ist.

Um ungünstige Einflüsse auf das Fahrverhalten zu vermeiden, sollten jeweils nur gleiche Reifen (Bauart, Hersteller und Profiltyp) am Fahrzeug montiert werden. Spezielle Auflagen im Gutachten bleiben hiervon unberührt.

Ersatzrad

Die Bezieher der Sonderräder müssen darauf hingewiesen werden, dass bei Verwendung des serienmäßigen Ersatzrades die serienmäßigen Radbefestigungsteile zu verwenden sind.

Allgemeine Radhinweise

Eine nachträgliche mechanische Bearbeitung und/oder thermische Behandlung ist nicht zulässig.

S22 55404*00

**Gutachten 24-00120-CX-GBM-00
zur Erteilung der ABE 55404**

zu V.3. ANLAGE: Technische Unterlagen
Antragsteller: G.M.P. GROUP S.r.l.

Radtyp: ENERGIA 2211
Stand: 02.05.2024



Der Begutachtung zugrunde liegende Unterlagen:

Bezeichnung	Zeichnungs-Nr.	Datum	Änderung	Datum
01. Festigkeit	471-QL24-R01 ver.0	10.04.2024		
02. Radbeschreibung	ENERGIA 2211	05.02.2023		
03. Radzeichnung (Basis)	ENERGIA 11x22 NF	11.12.2023	B	12.01.2024
04. Radzeichnung	ENER112245269	11.12.2023		
05. Radzeichnung	ENER112245453	11.12.2023		
06. Nabenkappe	C325	04.05.2020		
07. Nabenkappe	CS61	03.05.2018		
08. Radschraube	BOLT 60	11.04.2016	G	04.08.2022
09. Radschraube	BOLT R14	11.04.2016	E	21.08.2023

S22 55404*00

**Gutachten 24-00120-CX-GBM-00
zur Erteilung der ABE 55404**

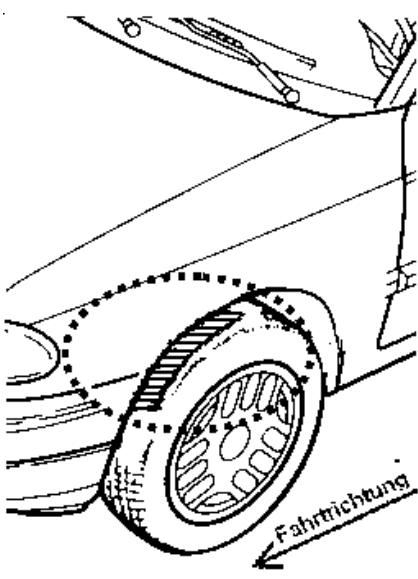
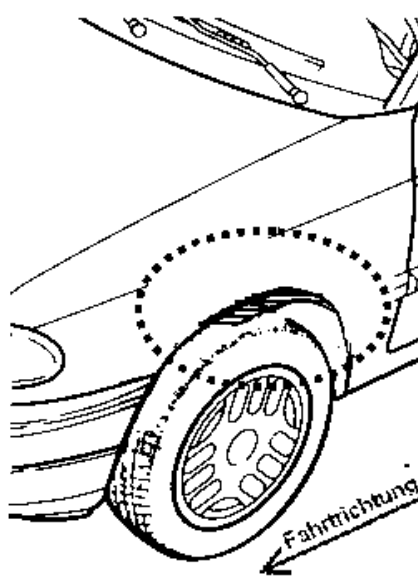
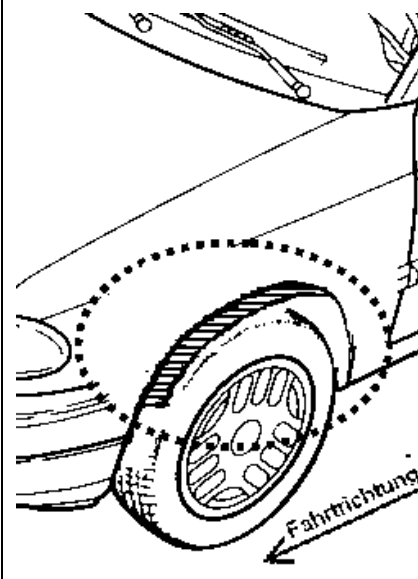
zu V.4. ANLAGE: Radabdeckung
Antragsteller: G.M.P. GROUP S.r.l.

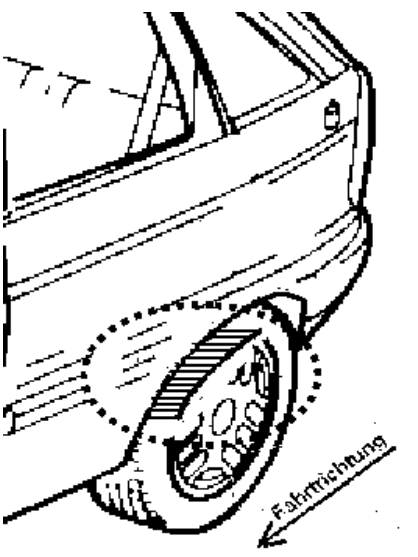
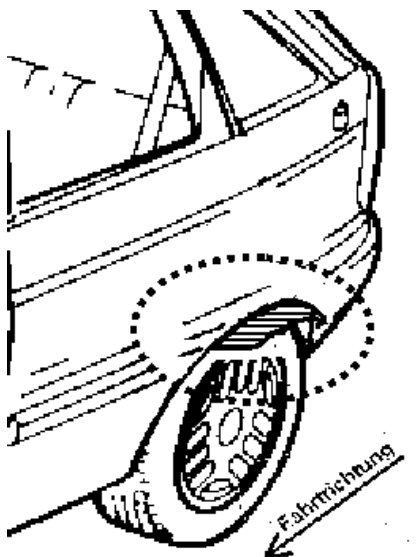
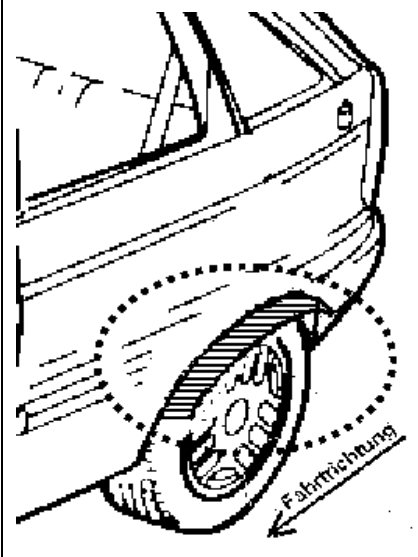
Radtyp: ENERGIA 2211
Stand: 02.05.2024



Hinweisblatt zu den im Gutachten genannten Radabdeckungsauflagen Nr. 241 – 248, 24C, 24D, 24J und 24M.

Die nachfolgenden Bilder stellen die Hilfsmittel zur Erfüllung der Radabdeckung dar, die in den Radabdeckungsauflagen beschrieben sind.

Vorderachse		
Bereich 30 Grad vor der Radmitte Zu Auflage 241 bzw. 245	Bereich 50 Grad hinter der Radmitte Zu Auflage 242 bzw. 246	Bereich 30 Grad vor und 50 Grad hinter der Radmitte Zu Auflage 241,242,245, 246,24C,24J
		

Hinterachse		
Bereich 30 Grad vor der Radmitte Zu Auflage 243 bzw. 247	Bereich 50 Grad hinter der Radmitte Zu Auflage 244 bzw. 248	Bereich 30 Grad vor und 50 Grad hinter der Radmitte Zu Auflage 243,244,247,248,24D,24M
		

S22 55404*00

**Gutachten 24-00120-CX-GBM-00
zur Erteilung der ABE 55404**

zu V.1. ANLAGE: 1
Antragsteller: G.M.P. GROUP S.r.l.

Radtyp: ENERGIA 2211
Stand: 02.05.2024



Fahrzeughersteller : DAIMLER BENZ, MERCEDES-BENZ

Raddaten:

Radgröße nach Norm : 11 J X 22 H2 Einpreßtiefe (mm) : 45
Lochkreis (mm)/Lochzahl : 112/5 Zentrierart : Mittenzentrierung

Technische Daten, Kurzfassung

Ausführung	Ausführungsbezeichnung		Mitteln- och in mm	Zentrier- werkstoff	zul. Rad- last in kg	zul. Abroll- umf. in mm	gültig ab Fertig- datum
	Kennzeichnung Rad	Kennzeichnung Zentrierring					
ENER11224526 9	ET 45 5X 112 CB 66.6	ohne	66,6		965	2500	03/24

Im Fahrzeug vorgeschriebene Fahrzeugsysteme, z. B. Reifendruckkontrollsysteme, müssen nach Anbau der Sonderräder funktionsfähig bleiben.

Der Fahrzeughalter muss auf die Kontrolle des Anzugsmoments der Befestigungsmittel nach einer Wegstrecke von 50km hingewiesen werden.

Verwendungsbereich/Fz-Hersteller : DAIMLER BENZ, MERCEDES-BENZ

Befestigungsteile : Kugelbundschrauben M14x1,5, Schaftl. 45 mm, Durchm. 28 mm, für Typ : E2EQEW

Zubehör : Serie, s. Auflage 74D

Befestigungsteile : Kugelbundschrauben M15x1,25, Schaftl. 45 mm, Durchm. 28 mm, für Typ : H1GLE; H1GLE

Zubehör : Serie, s. Auflage 74D

Anzugsmoment der Befestigungsteile : 150 Nm

Verkaufsbezeichnung: **EQE-Klasse**

Fahrzeugtyp	Betriebserlaubnis	kW	Reifen	Auflagen zu Reifen	Auflagen
E2EQEW	e1*2018/858*00036*..	109 -135	315/25R22 101	YEA; 11A; 24D; 27B; 27F; 5KK; 57F	nicht AMG EQE 43 4MATIC; Limousine; Allradantrieb; Heckantrieb; Elektro; 10B; 11B; 11G; 11H; 12A; 51A; 71A; 721; 725; 73C; 74D; 76B

Verkaufsbezeichnung: **GLE-Klasse, GLS-Klasse**

Fahrzeugtyp	Betriebserlaubnis	kW	Reifen	Auflagen zu Reifen	Auflagen
H1GLE	e1*2007/46*1885*..	143 -360	325/35R22 110Y	11A; 24M; 57F; 6CI	inkl. Hybrid; GLE SUV; 10B; 11B; 11G; 11H; 12A; 51A; 71A; 721; 725; 73C; 74D; 74E; 75I; 76B; FGC; FKA; NAW

§22 55404*00

**Gutachten 24-00120-CX-GBM-00
zur Erteilung der ABE 55404**

zu V.1. ANLAGE: 1

Antragsteller: G.M.P. GROUP S.r.l.

Radtyp: ENERGIA 2211

Stand: 02.05.2024



Verkaufsbezeichnung: **GLE-Klasse, GLS-Klasse**

Fahrzeugtyp	Betriebserlaubnis	kW	Reifen	Auflagen zu Reifen	Auflagen
H1GLE	e1*2007/46*1885*..	143 -270	285/40R22 106	11A; 24J; 26B; 26N; 57E; 6CI	GLE Coupe; inkl. Hybrid; 10B; 11B; 11G; 11H; 12A; 51A; 71A; 721; 725; 73C; 74D; 74E; 76A; FGC; FKA
H1GLE	e1*2007/46*1885*..	143 -270	325/35R22 110Y	11A; 24M; 57F; 6CI	GLE Coupe; inkl. Hybrid; 10B; 11B; 11G; 11H; 12A; 51A; 71A; 721; 725; 73C; 74D; 74E; 75I; 76B; FGC; FKA
H1GLE	e1*2007/46*1885*..	143 -360	285/40R22 106	11A; 24J; 26B; 26N; 57E; 6CI	inkl. Hybrid; GLE SUV; 10B; 11B; 11G; 11H; 12A; 51A; 71A; 721; 725; 73C; 74D; 74E; 76A; FGC; FKA; NAW

Auflagen

- 10B) Die mindestens erforderlichen Geschwindigkeitsbereiche der zu verwendenden Reifen sind, mit Ausnahme der Reifen mit M+S-Profil, den Fahrzeugpapieren zu entnehmen. Die für M+S Reifen zulässige Höchstgeschwindigkeit ist im Blickfeld des Fahrzeugführer sinnfällig anzugeben und im Betrieb nicht zu überschreiten. Die zulässige Achslast des Fahrzeuges darf nicht größer sein als das Zweifache der auf Seite 1 dieser Anlage angegebenen Radlast unter Berücksichtigung des angegebenen Abrollumfanges. Der beim Reifen angeführte Lastindex beschreibt die mindesterforderliche Tragfähigkeit, es sind Reifen mit höherem Lastindex zulässig, die max. Achslast ist mit diesem Lastindex zu vergleichen wodurch eventuell vorhandene Achslastaufgaben entfallen können.
- 11A) Der vorschriftsmäßige Zustand des Fahrzeuges ist durch einen amtlich anerkannten Sachverständigen oder Prüfer für den Kraftfahrzeugverkehr oder einen Prüferingenieur einer Überwachungsorganisation oder einen Angestellten nach Abschnitt 4 der Anlage VIIIb zur StVZO unter Angabe von FAHRZEUGHERSTELLER, FAHRZEUGTYP und FAHRZEUGIDENTIFIZIERUNGNUMMER auf einem Nachweis entsprechend dem im Beispielkatalog zum §19 StVZO veröffentlichten Muster bescheinigen zu lassen.
- 11B) Wird eine in diesem Gutachten aufgeführte Reifengröße verwendet, die nicht bereits in der Fahrzeuggenehmigung für diesen Fahrzeug-Typ/ -Variante/ -Version bzw. Fahrzeugausführung genannt ist, so sind die Angaben über die Reifengrößen in den Fahrzeugpapieren bei der nächsten Befassung mit den Fahrzeugpapieren durch die Zulassungsstelle unter Vorlage der Allgemeinen Betriebserlaubnis bzw. der Abnahmebestätigung nach §19 Abs. 3 der StVZO berichtigen zu lassen. Diese Berichtigung ist dann nicht erforderlich, wenn die ABE des Sonderrades eine Freistellung von der Pflicht zur Berichtigung der Fahrzeugpapiere enthält.
- 11G) Die Brems-, Lenkungsaggregate und das Fahrwerk mit Ausnahme von Sonder-Fahrwerksfedern müssen, sofern diese durch keine weiteren Auflagen berührt werden, dem Serienstand entsprechen. Für die Sonder-Fahrwerksfedern muß eine Allgemeine Betriebserlaubnis oder ein Teilegutachten vorliegen; gegen die Verwendung der Rad/Reifenkombination dürfen keine technischen Bedenken bestehen. Wird gleichzeitig mit dem Anbau der Sonderräder eine Fahrwerksänderung vorgenommen, so ist diese und ihre Auswirkung auf den Anbau der Sonderräder gesondert zu beurteilen.
- 11H) Wird das serienmäßige Ersatzrad verwendet, soll mit mäßiger Geschwindigkeit und nicht länger als erforderlich gefahren werden. Hierbei müssen die serienmäßigen Befestigungsteile verwendet werden. Bei Fahrzeugausführungen mit Allradantrieb ist bei Verwendung des Ersatzrades darauf zu achten, daß nur Reifen mit gleich großem Abrollumfang zulässig sind.

§22 55404*00

Gutachten 24-00120-CX-GBM-00 zur Erteilung der ABE 55404

zu V.1. ANLAGE: 1

Antragsteller: G.M.P. GROUP S.r.l.

Radtyp: ENERGIA 2211

Stand: 02.05.2024



Seite: 3 von 7

- 12A) Die Verwendung von Schneeketten ist nicht möglich, es sei denn, dass für den hier aufgeführten Fahrzeugtyp eine weitere Umrüstmöglichkeit im Gutachten aufgeführt ist.
Für diese Umrüstung mit der Einschränkung in Spalte Auflagen "Auflagen zu Reifen" sind die dort aufgeführten Auflagen und Hinweise zu beachten.
- 24D) Die Radabdeckung an Achse 2 ist durch Ausstellen der Heckschürze und des Kotflügels oder durch Anbau von dauerhaft befestigten Karosserieteilen im Bereich 30 Grad vor der Radmitte und 50 Grad hinter der Radmitte herzustellen. Die gesamte Breite der Rad/Reifenkombination muss, unter Beachtung des maximal möglichen Betriebsmaßes des Reifens (1,04 fache der Nennbreite des Reifens), im oben genannten Bereich abgedeckt sein.
- 24J) Die Radabdeckung an Achse 1 ist durch Ausstellen der Frontschürze und des Kotflügels oder durch Anbau von dauerhaft befestigten Karosserieteilen im Bereich 30 Grad vor der Radmitte und 50 Grad hinter der Radmitte herzustellen. Je nach Rüstzustand des Fahrzeuges (z. B. Fahrzeugtieferlegung, Radabdeckungsverbreiterung, usw.) kann es möglich sein, dass die Radabdeckung ausreichend ist. Die gesamte Breite der Rad/Reifenkombination muss, unter Beachtung des maximal möglichen Betriebsmaßes des Reifens (1,04 fache der Nennbreite des Reifens), im oben genannten Bereich abgedeckt sein.
- 24M) Die Radabdeckung an Achse 2 ist durch Ausstellen der Heckschürze und des Kotflügels oder durch Anbau von dauerhaft befestigten Karosserieteilen im Bereich 30 Grad vor der Radmitte und 50 Grad hinter der Radmitte herzustellen. Je nach Rüstzustand des Fahrzeuges (z. B. Fahrzeugtieferlegung, Radabdeckungsverbreiterung, usw.) kann es möglich sein, dass die Radabdeckung ausreichend ist. Die gesamte Breite der Rad/Reifenkombination muss, unter Beachtung des maximal möglichen Betriebsmaßes des Reifens (1,04 fache der Nennbreite des Reifens), im oben genannten Bereich abgedeckt sein.
- 26B) Durch Anlegen der vorderen Radhausauschnittkanten und Kunststoffinnenkotflügel ist die Freigängigkeit der Rad/Reifen-Kombination herzustellen. Die genauen Maße / Bereiche sind dem beigefügten Anhang / Hinweisblatt "Nacharbeitsprofile Fahrzeug" am Ende dieser Anlage zu entnehmen.
- 26N) Durch Aufweiten bzw. Ausstellen der vorderen Radhäuser ist die Freigängigkeit der Rad/Reifen-Kombination unter Berücksichtigung der maximal zulässigen Betriebsbreite nach ETRTO bzw. WdK (1,04 fache Nennbreite des Reifens) herzustellen. Die genauen Maße / Bereiche sind dem beigefügten Anhang / Hinweisblatt "Nacharbeitsprofile Fahrzeug" am Ende dieser Anlage zu entnehmen.
- 27B) Durch Anlegen der hinteren Radhausauschnittkanten und Kunststoffinnenkotflügel ist die Freigängigkeit der Rad/Reifen-Kombination herzustellen. Die genauen Maße / Bereiche sind dem beigefügten Anhang / Hinweisblatt "Nacharbeitsprofile Fahrzeug" am Ende dieser Anlage zu entnehmen.
- 27F) Durch Aufweiten bzw. Ausstellen der hinteren Radhäuser ist die Freigängigkeit der Rad/Reifen-Kombination herzustellen. Die genauen Maße / Bereiche sind dem beigefügten Anhang / Hinweisblatt "Nacharbeitsprofile Fahrzeug" am Ende dieser Anlage zu entnehmen.
- 51A) Der vom Fahrzeughersteller (siehe Betriebsanleitung oder Reifenfülldruckhinweis am Fahrzeug) bzw. Reifenhersteller vorgeschriebene Reifenfülldruck ist zu beachten.
Die Verwendung von Reifen mit Notlaufeigenschaften ist laut Hersteller nur mit Reifenfülldrucküberwachungssystem zulässig.
- 57E) Die Verwendung der angegebenen Reifengröße ist auf dieser Radgröße nur an der Vorderachse zulässig. Sie kann jedoch im Einzelfall auf einer anderen Radgröße an der Hinterachse kombiniert werden. Die erforderlichen Auflagen und Hinweise sind achsweise zu beachten. Alle an ein und derselben Achse montierten Reifen müssen vom gleichen Reifentyp sein.
- 57F) Die Verwendung der angegebenen Reifengröße ist auf dieser Radgröße nur an der Hinterachse zulässig. Sie kann jedoch im Einzelfall auf einer anderen Radgröße an der Vorderachse kombiniert werden. Die erforderlichen Auflagen und Hinweise sind achsweise zu beachten. Alle an ein und derselben Achse montierten Reifen müssen vom gleichen Reifentyp sein.

Gutachten 24-00120-CX-GBM-00 zur Erteilung der ABE 55404

zu V.1. ANLAGE: 1

Antragsteller: G.M.P. GROUP S.r.l.

Radtyp: ENERGIA 2211

Stand: 02.05.2024



Seite: 4 von 7

5KK) Die Verwendung dieser Reifengröße ist nur zulässig an Fahrzeugausführungen bis zu einer zulässigen Achslast von 1650kg.

6CI) Folgende Rad/Reifen-Kombination ist zulässig:

	Reifengröße:
Vorderachse:	285/40R22
Hinterachse:	325/35R22

Ist eine der beiden Reifengrößen im Gutachten nicht aufgeführt, so ist die nicht aufgeführte Reifengröße nur auf einer anderen Felgengröße zulässig.

Die erforderlichen Auflagen und Hinweise sind achsweise zu beachten.

An Fahrzeugausführungen mit Allradantrieb dürfen nur Reifen verwendet werden, deren Differenz im Abrollumfang sich innerhalb der Abweichung der Serienbereifung befindet. Es ist eine Bestätigung des Reifenherstellers über die tatsächlichen Abrollumfänge erforderlich; es wird empfohlen den Nachweis der Eignung bei den Fahrzeugpapieren mitzuführen.

Alle an ein und derselben Achse montierten Reifen müssen vom gleichen Reifentyp sein.

71A) Zum Auswuchten der Sonderräder dürfen an der Felgenaußen- und -innenseite nur Klebengewichte unterhalb der Felgenschulter angebracht werden.

721) Es ist nur die Verwendung von Gummiventilen oder Metallschraubventilen mit Überwurfmutter von außen, die weitgehend den Normen (DIN, E.T.R.T.O. bzw. Tire and Rim) entsprechen und die für einen Ventilloch-Nenndurchmesser von 11,3 mm geeignet sind, zulässig.

Das Ventil darf nicht über den Felgenrand hinausragen. Es sind die Montagehinweise des Ventilherstellers zu beachten.

725) Bei Fahrzeugen mit einer bauartbedingten Höchstgeschwindigkeit über 210 km/h sind nur Metallschraubventile zulässig. Es sind die Montagehinweise des Ventilherstellers zu beachten.

73C) Es ist nur die Verwendung von schlauchlosen Reifen zulässig.

74D) Es dürfen nur die serienmäßigen Radbefestigungsteile vom Fahrzeughersteller verwendet werden.

74E) Die Verwendung von Befestigungsmitteln mit entkoppeltem Schraubenbund ist erforderlich.

75I) Die zulässige Achslast des Fahrzeugs darf nicht größer sein als das Zweifache der auf Seite 1 dieser Anlage angegebenen Radlast unter Berücksichtigung des angegebenen Abrollumfanges, gegebenenfalls ist die erhöhte Achslast im Anhängerbetrieb anzupassen oder zu streichen.

76A) Die Verwendung dieser Sonderräder ist nur an der Vorderachse zulässig. Dabei ist der Gliederungspunkt "0. Hinweise" zu beachten.

76B) Die Verwendung dieser Sonderräder ist nur an der Hinterachse zulässig. Dabei ist der Gliederungspunkt "0. Hinweise" zu beachten.

FGC) Die Verwendung der Räder ist an Fahrzeugausführungen mit BREMBO-Festsattel (innenbelüftet) an der Vorderachse nicht zulässig.

FKA) Die Kombination gleicher bzw. unterschiedlicher Radausführungen des beschriebenen Radtyps ist, sofern nicht explizit ausgenommen, möglich. Es sind insbesondere die Auflagen in den jeweiligen Verwendungsbereichen bzgl. der Rad/Reifenkombinationen zu beachten.

NAW) Die Verwendung ist "nicht zulässig" an Fahrzeugausführungen, bei denen die Reifengröße 235/60R18 bzw. 255/50R19 bzw. 265/45R20 serienmäßig vom Fahrzeughersteller in den Fahrzeugpapieren eingetragen ist.

YEA) Folgende Rad/Reifen-Kombination ist zulässig:

	Reifengröße:
Vorderachse:	265/30R22
Hinterachse:	315/25R22

Ist eine der beiden Reifengrößen im Gutachten nicht aufgeführt, so ist die nicht aufgeführte Reifengröße nur auf einer anderen Felgengröße zulässig.

Die erforderlichen Auflagen und Hinweise sind achsweise zu beachten.

**Gutachten 24-00120-CX-GBM-00
zur Erteilung der ABE 55404**

zu V.1. ANLAGE: 1

Antragsteller: G.M.P. GROUP S.r.l.

Radtyp: ENERGIA 2211

Stand: 02.05.2024



Auto Service

Seite: 5 von 7

An Fahrzeugausführungen mit automatischem Blockierverhinderer (ABV) bzw. Antriebsschlupfregelung (ASR) dürfen nur Reifen verwendet werden, deren Differenz im Abrollumfang sich innerhalb der Abweichung der Serienbereifung befindet. Es ist eine Bestätigung des Reifenherstellers über die tatsächlichen Abrollumfänge erforderlich; es wird empfohlen den Nachweis der Eignung bei den Fahrzeugpapieren mitzuführen.

Alle an ein und derselben Achse montierten Reifen müssen vom gleichen Reifentyp sein.

S22 55404*00

**Gutachten 24-00120-CX-GBM-00
zur Erteilung der ABE 55404**

zu V.1. ANLAGE: 1
Antragsteller: G.M.P. GROUP S.r.l.

Radtyp: ENERGIA 2211
Stand: 02.05.2024



Nacharbeitsprofile Fahrzeug

Fahrzeug:

Hersteller: MERCEDES
Fahrzeugtyp: E2EQEW
Genehm.Nr.: e1*2018/858*00036*..
Handelsbez.: EQE-Klasse

Variante(n):

Nacharbeit Radhausausschnittkantenbereich:

Auflagen	Nacharbeit im Bereich		Achse
	von [mm]	bis [mm]	
27B	y = 280	y = 295	HA
27I	x = 230	x = 245	HA

Aufweiten Radhausausschnittkantenbereich:

Auflagen	Im Bereich		Aufweiten um [mm]	Achse
	von [mm]	bis [mm]		
26J	x = 270	y = 260	20	VA
26N	x = 270	y = 260	8	VA
27F	x = 280	y = 295	30	HA
27H	x = 280	y = 295	8	HA

S22 55404*00

**Gutachten 24-00120-CX-GBM-00
zur Erteilung der ABE 55404**

zu V.1. ANLAGE: 1
Antragsteller: G.M.P. GROUP S.r.l.

Radtyp: ENERGIA 2211
Stand: 02.05.2024



Nacharbeitsprofile Fahrzeug

Fahrzeug:

Hersteller: MERCEDES
Fahrzeugtyp: H1GLE
Genehm.Nr.: e1*2007/46*1885*..
Handelsbez.: GLE-Klasse, GLS-Klasse

Variante(n):

Nacharbeit Radhausausschnittkantenbereich:

Auflagen	Nacharbeit im Bereich		Achse
	von [mm]	bis [mm]	
26B	x = 270	y = 270	VA
26P	x = 320	y = 320	VA
27I	x = 280	y = 330	HA

Aufweiten Radhausausschnittkantenbereich:

Auflagen	Im Bereich		Aufweiten um [mm]	Achse
	von [mm]	bis [mm]		
26J	x = 320	y = 320	8	VA
26N	x = 320	y = 320	30	VA
27F	x = 280	y = 330	8	HA
27H	x = 280	y = 330	30	HA

S22 55404*00

**Gutachten 24-00120-CX-GBM-00
zur Erteilung der ABE 55404**

zu V.1. ANLAGE: 2
Antragsteller: G.M.P. GROUP S.r.l.

Radtyp: ENERGIA 2211
Stand: 02.05.2024



Fahrzeughersteller : Tesla Motors Inc.

Raddaten:

Radgröße nach Norm : 11 J X 22 H2 Einpreßtiefe (mm) : 45
Lochkreis (mm)/Lochzahl : 114,3/5 Zentrierart : Mittenzentrierung

Technische Daten, Kurzfassung

Ausführung	Ausführungsbezeichnung		Mitteln och in mm	Zentrierring- werkstoff	zul. Rad- last in kg	zul. Abroll umf. in mm	gültig ab Fertig datum
	Kennzeichnung Rad	Kennzeichnung Zentrierring					
ENER11224545 3	ET 45 5X 114.3 CB 64.1	ohne	64,1		965	2500	03/24

Im Fahrzeug vorgeschriebene Fahrzeugsysteme, z. B. Reifendruckkontrollsysteme, müssen nach Anbau der Sonderräder funktionsfähig bleiben.

Der Fahrzeughalter muss auf die Kontrolle des Anzugsmoments der Befestigungsmittel nach einer Wegstrecke von 50km hingewiesen werden.

Verwendungsbereich/Fz-Hersteller : Tesla Motors Inc.

Befestigungsteile : Kegelbundmuttern M14x1,5, Kegelw. 60 Grad
Zubehör : Serie, s. Auflage 74D

Anzugsmoment der Befestigungsteile : 175 Nm

Verkaufsbezeichnung: **Tesla Model Y**

Fahrzeugtyp	Betriebserlaubnis	kW	Reifen	Auflagen zu Reifen	Auflagen
003	e4*2007/46*1293*..	88 - 190	305/25R22 99	YE1; 11A; 244; 247; 27I; 5JK; 57F	TESLA MODEL Y; Allradantrieb; Heckantrieb; 10B; 11B; 11G; 11H; 12A; 51A; 71A; 721; 725; 73C; 74D; 74H; 76B

Auflagen

- 10B) Die mindestens erforderlichen Geschwindigkeitsbereiche der zu verwendenden Reifen sind, mit Ausnahme der Reifen mit M+S-Profil, den Fahrzeugpapieren zu entnehmen. Die für M+S Reifen zulässige Höchstgeschwindigkeit ist im Blickfeld des Fahrzeugführer sinnfällig anzugeben und im Betrieb nicht zu überschreiten. Die zulässige Achslast des Fahrzeuges darf nicht größer sein als das Zweifache der auf Seite 1 dieser Anlage angegebenen Radlast unter Berücksichtigung des angegebenen Abrollumfanges. Der beim Reifen angeführte Lastindex beschreibt die mindesterforderliche Tragfähigkeit, es sind Reifen mit höherem Lastindex zulässig, die max. Achslast ist mit diesem Lastindex zu vergleichen wodurch eventuell vorhandene Achslastaufgaben entfallen können.
- 11A) Der vorschriftsmäßige Zustand des Fahrzeuges ist durch einen amtlich anerkannten Sachverständigen oder Prüfer für den Kraftfahrzeugverkehr oder einen Prüferingenieur einer Überwachungsorganisation oder einen Angestellten nach Abschnitt 4 der Anlage VIIIb zur StVZO unter Angabe von FAHRZEUGHERSTELLER, FAHRZEUGTYP und FAHRZEUGIDENTIFIZIERUNGSNUMMER auf einem Nachweis entsprechend dem im Beispielkatalog zum §19 StVZO veröffentlichten Muster bescheinigen zu lassen.

§22 55404*00

Gutachten 24-00120-CX-GBM-00 zur Erteilung der ABE 55404

zu V.1. ANLAGE: 2

Antragsteller: G.M.P. GROUP S.r.l.

Radtyp: ENERGIA 2211

Stand: 02.05.2024



Seite: 2 von 4

- 11B) Wird eine in diesem Gutachten aufgeführte Reifengröße verwendet, die nicht bereits in der Fahrzeuggenehmigung für diesen Fahrzeug-Typ/ -Variante/ -Version bzw. Fahrzeugausführung genannt ist, so sind die Angaben über die Reifengrößen in den Fahrzeugpapieren bei der nächsten Befassung mit den Fahrzeugpapieren durch die Zulassungsstelle unter Vorlage der Allgemeinen Betriebserlaubnis bzw. der Abnahmebestätigung nach §19 Abs. 3 der StVZO berichtigen zu lassen. Diese Berichtigung ist dann nicht erforderlich, wenn die ABE des Sonderrades eine Freistellung von der Pflicht zur Berichtigung der Fahrzeugpapiere enthält.
- 11G) Die Brems-, Lenkungsaggregate und das Fahrwerk mit Ausnahme von Sonder-Fahrwerksfedern müssen, sofern diese durch keine weiteren Auflagen berührt werden, dem Serienstand entsprechen. Für die Sonder-Fahrwerksfedern muß eine Allgemeine Betriebserlaubnis oder ein Teilegutachten vorliegen; gegen die Verwendung der Rad/Reifenkombination dürfen keine technischen Bedenken bestehen. Wird gleichzeitig mit dem Anbau der Sonderräder eine Fahrwerksänderung vorgenommen, so ist diese und ihre Auswirkung auf den Anbau der Sonderräder gesondert zu beurteilen.
- 11H) Wird das serienmäßige Ersatzrad verwendet, soll mit mäßiger Geschwindigkeit und nicht länger als erforderlich gefahren werden. Hierbei müssen die serienmäßigen Befestigungsteile verwendet werden. Bei Fahrzeugausführungen mit Allradantrieb ist bei Verwendung des Ersatzrades darauf zu achten, daß nur Reifen mit gleich großem Abrollumfang zulässig sind.
- 12A) Die Verwendung von Schneeketten ist nicht möglich, es sei denn, dass für den hier aufgeführten Fahrzeugtyp eine weitere Umrüstmöglichkeit im Gutachten aufgeführt ist. Für diese Umrüstung mit der Einschränkung in Spalte Auflagen "Auflagen zu Reifen" sind die dort aufgeführten Auflagen und Hinweise zu beachten.
- 244) Die Radabdeckung an Achse 2 ist durch Ausstellen der Heckschürze und des Kotflügels oder durch Anbau von dauerhaft befestigten Karosserieteilen im Bereich 50 Grad hinter der Radmitte herzustellen. Die gesamte Breite der Rad/Reifenkombination muss, unter Beachtung des maximal möglichen Betriebsmaßes des Reifens (1,04 fache der Nennbreite des Reifens), im oben genannten Bereich abgedeckt sein.
- 247) Die Radabdeckung an Achse 2 ist durch Ausstellen des Kotflügels oder durch Anbau von dauerhaft befestigten Karosserieteilen im Bereich 30 Grad vor der Radmitte herzustellen. Je nach Rüstzustand des Fahrzeuges (z. B. Fahrzeugtieferlegung, Radabdeckungsverbreiterung, usw.) kann es möglich sein, dass die Radabdeckung ausreichend ist. Die gesamte Breite der Rad/Reifenkombination muss, unter Beachtung des maximal möglichen Betriebsmaßes des Reifens (1,04 fache der Nennbreite des Reifens), im oben genannten Bereich abgedeckt sein.
- 27I) Durch Anlegen der hinteren Radhausauschnittkanten und Kunststoffinnenkotflügel ist die Freigängigkeit der Rad/Reifen-Kombination unter Berücksichtigung der maximal zulässigen Betriebsbreite nach ETRTO bzw. WdK (1,04 fache Nennbreite des Reifens) herzustellen. Die genauen Maße / Bereiche sind dem beigefügten Anhang / Hinweisblatt "Nacharbeitsprofile Fahrzeug" am Ende dieser Anlage zu entnehmen.
- 51A) Der vom Fahrzeughersteller (siehe Betriebsanleitung oder Reifenfülldruckhinweis am Fahrzeug) bzw. Reifenhersteller vorgeschriebene Reifenfülldruck ist zu beachten. Die Verwendung von Reifen mit Notlaufeigenschaften ist laut Hersteller nur mit Reifenfülldrucküberwachungssystem zulässig.
- 57F) Die Verwendung der angegebenen Reifengröße ist auf dieser Radgröße nur an der Hinterachse zulässig. Sie kann jedoch im Einzelfall auf einer anderen Radgröße an der Vorderachse kombiniert werden. Die erforderlichen Auflagen und Hinweise sind achsweise zu beachten. Alle an ein und derselben Achse montierten Reifen müssen vom gleichen Reifentyp sein.
- 5JK) Die Verwendung dieser Reifengröße ist nur zulässig an Fahrzeugausführungen bis zu einer zulässigen Achslast von 1550kg.
- 71A) Zum Auswuchten der Sonderräder dürfen an der Felgenaußen- und -innenseite nur Klebegewichte unterhalb der Felgenschulter angebracht werden.

Gutachten 24-00120-CX-GBM-00 zur Erteilung der ABE 55404

zu V.1. ANLAGE: 2

Antragsteller: G.M.P. GROUP S.r.l.

Radtyp: ENERGIA 2211

Stand: 02.05.2024



Seite: 3 von 4

- 721) Es ist nur die Verwendung von Gummiventilen oder Metallschraubventilen mit Überwurfmutter von außen, die weitgehend den Normen (DIN, E.T.R.T.O. bzw. Tire and Rim) entsprechen und die für einen Ventilloch-Nenn Durchmesser von 11,3 mm geeignet sind, zulässig.
Das Ventil darf nicht über den Felgenreand hinausragen. Es sind die Montagehinweise des Ventilherstellers zu beachten.
- 725) Bei Fahrzeugen mit einer bauartbedingten Höchstgeschwindigkeit über 210 km/h sind nur Metallschraubventile zulässig. Es sind die Montagehinweise des Ventilherstellers zu beachten.
- 73C) Es ist nur die Verwendung von schlauchlosen Reifen zulässig.
- 74D) Es dürfen nur die serienmäßigen Radbefestigungsteile vom Fahrzeughersteller verwendet werden.
- 74H) Vor Montage der Räder sind eventuell vorhandene Zentrierstifte, Befestigungsschrauben oder Sicherungsringe an den Anschlussflanschen des Fahrzeugs zu entfernen.
- 76B) Die Verwendung dieser Sonderräder ist nur an der Hinterachse zulässig. Dabei ist der Gliederungspunkt "0. Hinweise" zu beachten.
- YE1) Folgende Rad/Reifen-Kombination ist zulässig:

	Reifengröße:
Vorderachse:	295/25R22
Hinterachse:	305/25R22

Ist eine der beiden Reifengrößen im Gutachten nicht aufgeführt, so ist die nicht aufgeführte Reifengröße nur auf einer anderen Felgengröße zulässig.

Die erforderlichen Auflagen und Hinweise sind achsweise zu beachten.

An Fahrzeugausführungen mit automatischem Blockierverhinderer (ABV) bzw. Antriebsschlupfregelung (ASR) dürfen nur Reifen verwendet werden, deren Differenz im Abrollumfang sich innerhalb der Abweichung der Serienbereifung befindet. Es ist eine Bestätigung des Reifenherstellers über die tatsächlichen Abrollumfänge erforderlich; es wird empfohlen den Nachweis der Eignung bei den Fahrzeugpapieren mitzuführen.

Alle an ein und derselben Achse montierten Reifen müssen vom gleichen Reifentyp sein.

**Gutachten 24-00120-CX-GBM-00
zur Erteilung der ABE 55404**

zu V.1. ANLAGE: 2
Antragsteller: G.M.P. GROUP S.r.l.

Radtyp: ENERGIA 2211
Stand: 02.05.2024



Nacharbeitsprofile Fahrzeug

Fahrzeug:

Hersteller: Tesla Inc.
Fahrzeugtyp: 003
Genehm.Nr.: e4*2007/46*1293*..
Handelsbez.: Tesla Model Y

Variante(n):

Nacharbeit Radhausausschnittkantenbereich:

Auflagen	Nacharbeit im Bereich		Achse
	von [mm]	bis [mm]	
26B	x = 300	y = 305	VA
26P	x = 250	y = 255	VA
27B	x = 305	y = 335	HA
27I	x = 255	y = 285	HA

Aufweiten Radhausausschnittkantenbereich:

Auflagen	Im Bereich		Aufweiten um [mm]	Achse
	von [mm]	bis [mm]		
27F	x = 305	y = 385	25	HA
27H	x = 305	y = 385	8	HA
26J	x = 300	y = 305	15	VA
26N	x = 300	y = 305	8	VA

S22 55404*00